

GARANTIE

5 ans



# TELIS 6020

TELIS 6020 est une famille de transmetteur à entrée tension alternative :

- Son affichage par écran graphique, son joystick, en font un appareil convivial facilement programmable.
- Sa prise USB en face avant permet une programmation simple par PC.
- Sa technologie de pointe permet à TELIS 6020 d'afficher des performances exceptionnelles.
- Ses possibilités de sorties, adaptées au marché, permettent de répondre à toutes les applications.
- TELIS 6020 utilise la nouvelle technologie de platine (sur RAIL DIN) débrochable et encliquetable: BASELINE.



**JM Concept**  
une vision d'avance

18 chemin des Tard-Venus - BP37 - F69530 BRIGNAIS - FRANCE  
Tel : 33 (0)4 72 318 318 - Fax : 33(0)4 72 318 311  
mail : [jmc@jmconcept.com](mailto:jmc@jmconcept.com) - site : [www.jmconcept.com](http://www.jmconcept.com)

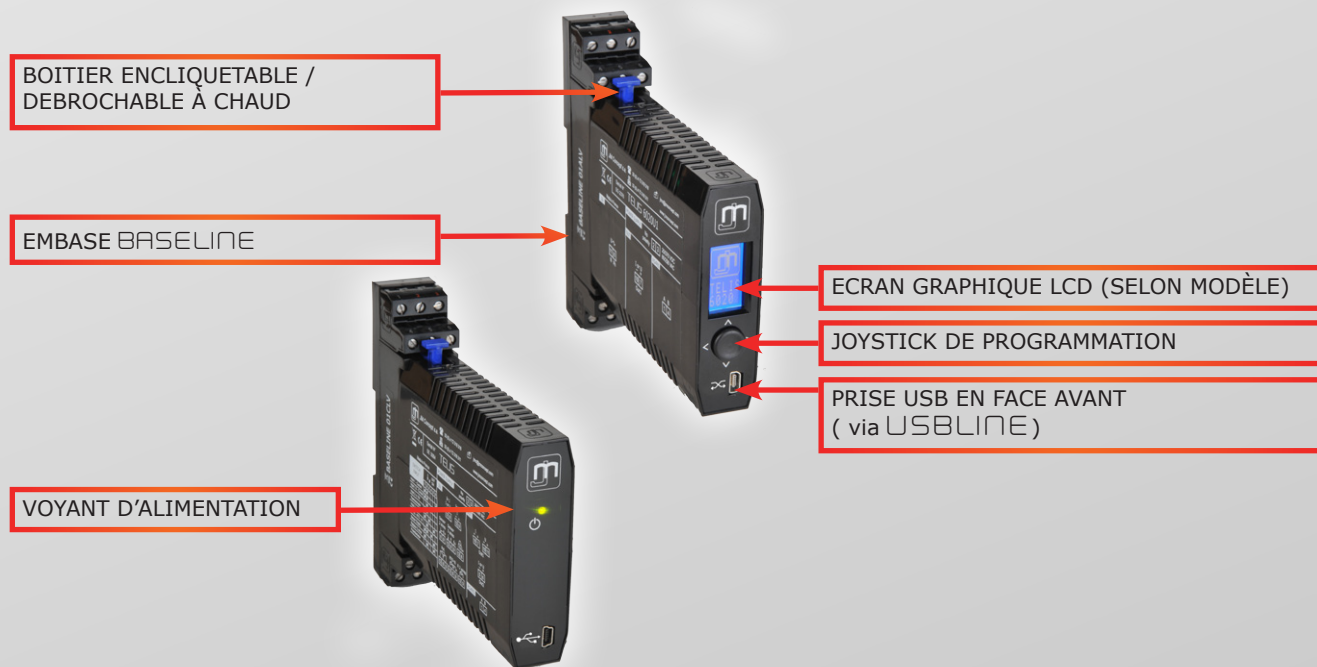
## LA GAMME TELIS 6020

TELIS 6020 se présente en deux familles :

- Les convertisseurs avec écran graphique, joystick de programmation et prise USB en face avant
- Les convertisseurs sans écran graphique ni joystick de programmation mais avec prise USB en face avant :

CONVERTISSEURS AVEC ECRAN GRAPHIQUE	ENTREE TENSION ALTERNATIVE FREQUENCE RESEAU	SORTIE 1	SORTIE 2	AUTRES SORTIES		COM. RS485 ET USB	LARGEUR BOITIER		CONVERTISSEURS SANS ECRAN GRAPHIQUE
		COURANT OU TENSION	COURANT OU TENSION	1 RELAIS	2 RELAIS		22,5 mm	45 mm	
TELIS 6020U0	●					●	●		TELIS 6020T0
TELIS 6020U1	●	●				●	●		TELIS 6020T1
TELIS 6020U2	●	●	●			●	●		TELIS 6020T2
TELIS 6120U0	●			●		●	●		TELIS 6120T0
TELIS 6120U1	●	●		●		●	●		TELIS 6120T1
TELIS 6220U1	●	●			●	●		●	TELIS 6220T1
TELIS 6220U2	●	●	●		●	●		●	TELIS 6220T2

Tous les TELIS 6020 nécessitent l'USBLINE pour communiquer en face avant directement avec un PC.



Tous les TELIS 6020 sont fournis avec leur embase BASELINE BL01ALV.



GARANTIE  
**5** ans

## LA GAMME TELIS 6020

TELIS 6020 est un transmetteur entrée tension alternative, mesurant aussi la fréquence réseau et permettant 1, 2 sorties courant et/ou tension, 1, 2, sorties relais.

De plus TELIS 6020 a une communication RS485 modbus et USB en face avant autorisant une programmation par PC via **USBLINE**. Le logiciel gratuit **SETLINE** permet de programmer, de récupérer les configurations, etc.

## LES FONCTIONS DE TELIS 6020

<b>AFFICHAGE</b>	Affichage par écran graphique LCD (selon version).
<b>VISUALISATION DES ENTREES</b>	L'affichage graphique permet de visualiser la ou les entrées en valeur physique.
<b>VISUALISATION DES SORTIES</b>	L'affichage graphique permet de visualiser les sorties, en valeur physique et pourcentage, il permet aussi de visualiser l'état des relais.
<b>PROGRAMMATION</b>	Programmation par JOYSTICK 5 positions en face avant.
<b>ENTREE</b>	Tension alternative.
<b>CUT OFF</b>	Réglage du Cut OFF.
<b>SIMULATION</b>	La fonction Simulation permet d'agir sur les sorties relais, sur les sorties numériques (RS485 & USB) et sur l'affichage indépendamment de l'entrée et sans déconnecter ni l'entrée, ni les sorties. De plus sur TELIS 6020, la fonction simulation peut être activée sur chacune des entrées et ce de façon totalement indépendante. En utilisant cette fonction, TELIS 6020 est un calibrateur.
<b>AFFECTATION DES SORTIES</b>	Affectation des sorties analogiques indépendamment pour le courant, la tension ou la puissance.
<b>AFFECTATION DES RELAIS</b>	Affectation des relais indépendamment pour le courant, le tension ou la puissance.
<b>LIMITATION DES SORTIES</b>	Possibilité de limitation de la valeur des sorties – Limitation Haute et Limitation Basse.
<b>MEMORISATION</b>	Possibilité de mémorisation de la dernière valeur mesurée en cas d'anomalie.
<b>ACQUITEMENT DES ALARMES</b>	Indépendant pour chacune des alarmes.
<b>MEMORISATION DES ALARMES</b>	Indépendantes pour chacune des alarmes.
<b>FACTEUR D'ECHELLE EN SORTIE</b>	Permet un effet loupe sur chacune des sorties et sur l'affichage.
<b>MEMOIRE MINI/MAXI</b>	Mémorisation de la valeur maximale et minimale de la mesure pour chacune des voies d'entrée.
<b>SEUILS</b>	Mode simple ou mode bande, avec sécurité positive ou négative. Réglage des seuils, de l'hystérésis et de la tempo (indépendante à la montée ou à la descente). Accès directs aux seuils. Mémorisation et acquittement d'alarme.
<b>AUTRES FONCTIONS</b>	Virgule ; Filtrage ; Réglage du contraste ; Mode de programmation, Extinction de l'affichage ; Verrouillage du joystick.
<b>COMMUNICATION</b>	Tous les convertisseurs ont une communication bidirectionnelle RS485 Modbus. Il est donc possible de récupérer les mesures et les transmettre en numérique, il est aussi possible de configurer et de piloter le convertisseur. Cette communication est doublée avec la prise USB en face avant.
<b>USB</b>	Sortie USB en Face Avant permettant de se connecter via <b>USBLINE</b> à la prise USB d'un PC, pour une programmation via le logiciel <b>SETLINE</b> .
<b>MAPPING</b>	Mapping des adresses modbus, permettant de choisir sa propre adresse des variables et un gain significatif sur le temps de réponse.
<b>FACTEUR D'ECHELLE EN ENTREE</b>	Permet un effet loupe sur l'entrée soit en manuel soit en automatique

## LES CARACTERISTIQUES TECHNIQUES DE TELIS 6020

<b>TENSION</b> (alternative)	
Echelles	0/5V ; 0/10V ; 0/20V ; 0/50V ; 0/100V ; 0/250V ; 0/500V ; 0/700V
Rapport de TP	Primaire : De 1V à 100KV / Secondaire : De 1V à 700V
Cut off réglable	0 à 50V
Tension maximale admissible	1000V
Tension minimum mesurable	25mV sur calibre 0/5V ; 35mV sur calibre 0/10V ; 50mV sur calibre 0/20V 250mV sur calibre 0/50V ; 1V sur calibre 0/100V ; 2V sur calibre 0/250V 3V sur calibre 0/500V ; 4V sur calibre 0/700V
Tension maximum mesurable	6V sur calibre 0/5V ; 12V sur calibre 0/10V ; 24V sur calibre 0/20V 60V sur calibre 0/50V ; 115V sur calibre 0/100V ; 300V sur calibre 0/250V 600V sur calibre 0/500V ; 710V sur calibre 0/700V
Impédance d'entrée	13,5 MΩ
<b>FREQUENCE RESEAU</b>	De 44Hz à 66Hz
<b>SORTIE 1 / SORTIE 2 COURANT</b>	Echelles standards : 0/10mA ; 0/20mA ; 4/20mA Echelle réglable : De 0 à 20mA
<b>SORTIE 1 / SORTIE 2 TENSION</b>	Echelles standards : 0/5V ; 1/5V ; 0/10V ; 2/10V Echelle réglable : De 0 à 10V
<b>COMMUNICATION</b>	USB en Face Avant RS 485 Modbus isolée sur B A S E L I N E
<b>SORTIE RELAIS</b>	1T / 2RT : 2A/250Vac
<b>IMPEDANCE DE SORTIE</b>	
Sortie 1 & 2 courant	< 950Ω
Sortie 1 & 2 tension	> 4kΩ
Classe de Précision	0.3
Mesure en RMS vrai	Jusqu'au rang 11
Conversion analogique/numérique d'entrée	16 bits
Conversion numérique/analogique de sortie	16 bits
Fréquence d'échantillonnage	2000 Hz
Temps Acquisition Entrée	<190ms
Temps de réponse de la Sortie Analogique	<110ms
Dérive thermique	< 100ppm
Ondulation résiduelle sortie courant	< 20μA
Ondulation résiduelle sortie tension	< 10mV
<b>ISOLEMENT</b>	
Alimentation / Entrée / Sortie	5000Vdc - 3750Vac, 50Hz, 1mn
Entrée / Sortie 1 - Sortie 2	5000Vdc - 3750Vac, 50Hz, 1mn
Entrée / Sortie / Sortie Numérique	3500Vdc - 2500Vac, 50Hz, 1mn
<b>SOURCE AUXILIAIRE</b>	
Alimentation universelle	20Vdc /370Vdc & 80Vac /256Vac
Option	20Vac /60Vac
<b>CONSOMMATION</b>	
Consommation maximale	< 4VA
<b>TEMPERATURE</b>	
Température de fonctionnement	-10°C / +60°C
Température de stockage	-25°C / +80°C
<b>PROTECTION BOITIER</b>	IP20
<b>BOITIER</b>	Boîtier noir auto extinguable V0



## REFERENCEMENT DES OPTIONS DE TELIS 6020

OPTIONS	CODE PRODUIT
Tropicalisation de TELIS	TELIS 6x2xUx-T / TELIS 6x2xTx-T
Alimentation source auxiliaire 20Vac / 60Vac	TELIS 6x29Px ou TELIS 6x29Tx

## CABLAGE DE L'ENTREE DE TELIS 6020



## CABLAGE DES SORTIES ANALOGIQUES DE TELIS 6020

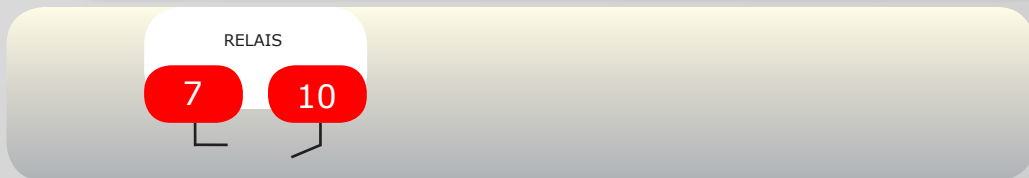


TELIS 6020U1 - TELIS 6020T1  
 TELIS 6120U1 - TELIS 6120T1  
 TELIS 6220U1 - TELIS 6220T1



TELIS 6020U2 - TELIS 6020T2  
 TELIS 6220U2 - TELIS 6020T2

## CABLAGE DES SORTIES ANALOGIQUES DE TELIS 6020



TELIS 6120U1 - TELIS 6120T1



TELIS 6220U1 - TELIS 6220T1  
 TELIS 6220U2 - TELIS 6220T2

Distribué par :



2 rue René Laennec 51500 Taissy France  
Fax: 03 26 85 19 08, Tel : 03 26 82 49 29

Email : hvssystem@hvssystem.com  
Site web : www.hvssystem.com

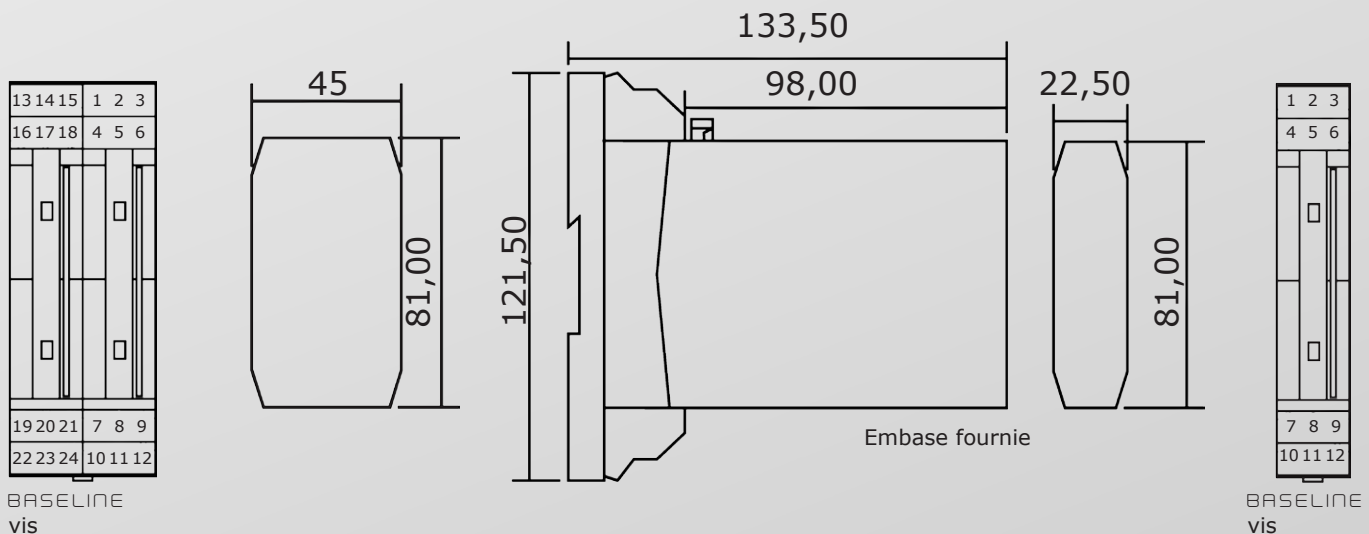
## AUTRES CABLAGES DE TELIS 6020



## DIMENSIONS ET BORNES DE TELIS 6020

BOITIER 45mm

BOITIER 22,50mm



## REGLAGES SORTIE D'USINE DE TELIS 6020

Entrée : 0/700V  
Sortie 1 : 4/20mA  
Sortie 1 : 4/20mA  
Ajustement de l'échelle de sortie : 0/700V  
Vitesse de communication : 9600bauds

Relais (1RT ET 2T)  
Alarme High  
Seuil : 1000  
Modbus adress : 1

Autres réglages sur demande

TF20- Documentation non contractuelle.  
Contenus sujets à modifications sans préavis.